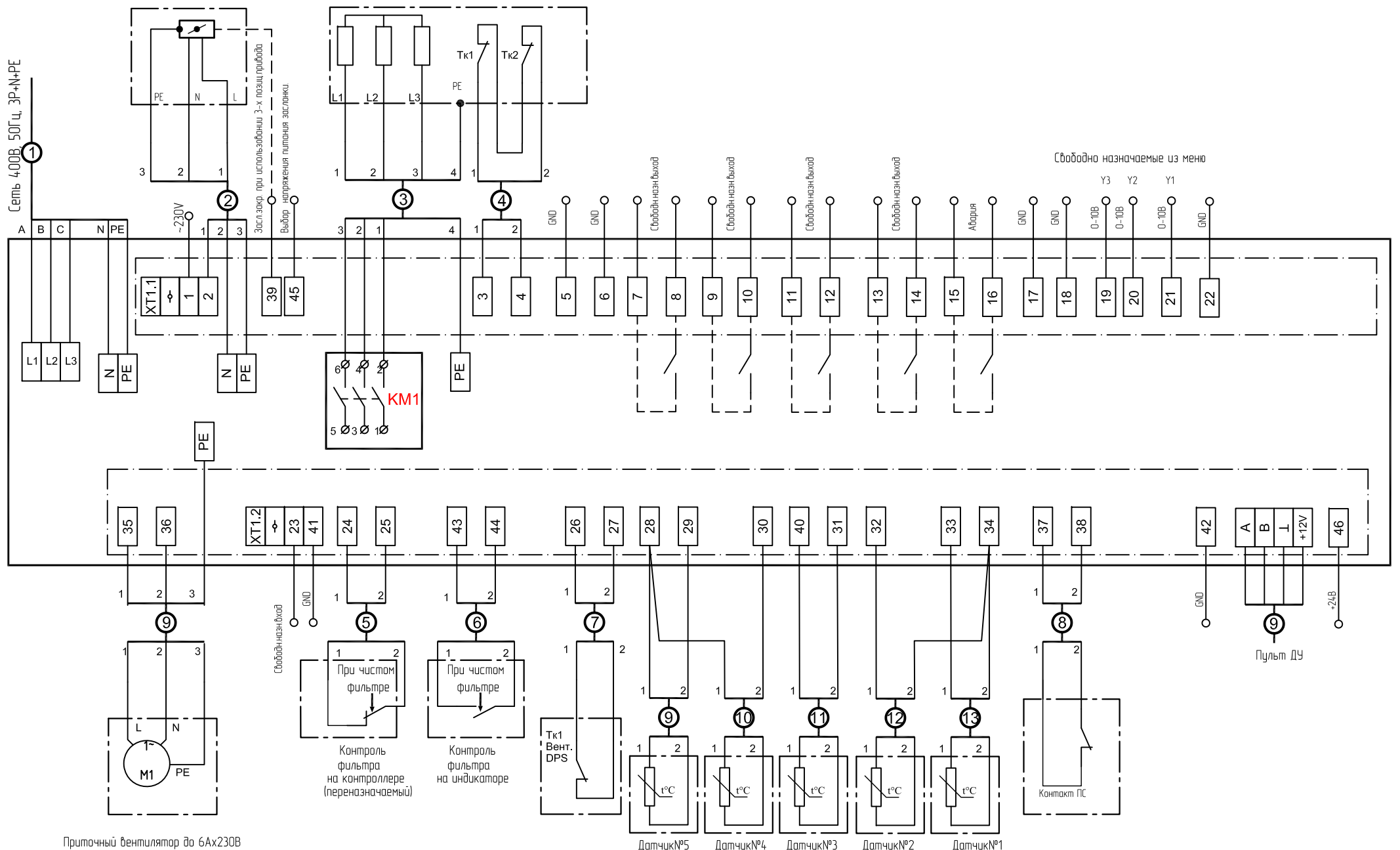


Сеть 4,00В, 50Гц, 3Ф+N+PE

Привод заслонки

Электрокалорифер до 20А, 3х4,00В, 12кВт



Приточный вентилятор до 6Ах230В

Клемма №1 в клеммной колодке XT1.1 – выход 230В

(фаза L1) для питания
3х-позиционных приводов.
Для работы привода заслонки необходимо подключить питание к клемме "Выбор питания заслонки".

Разработал	Аврамов А.А.
Проверил	Борткевич А.Б.
Утвердил	Борткевич А.Б.

MASTERBOX A E-12S/6A

Лист